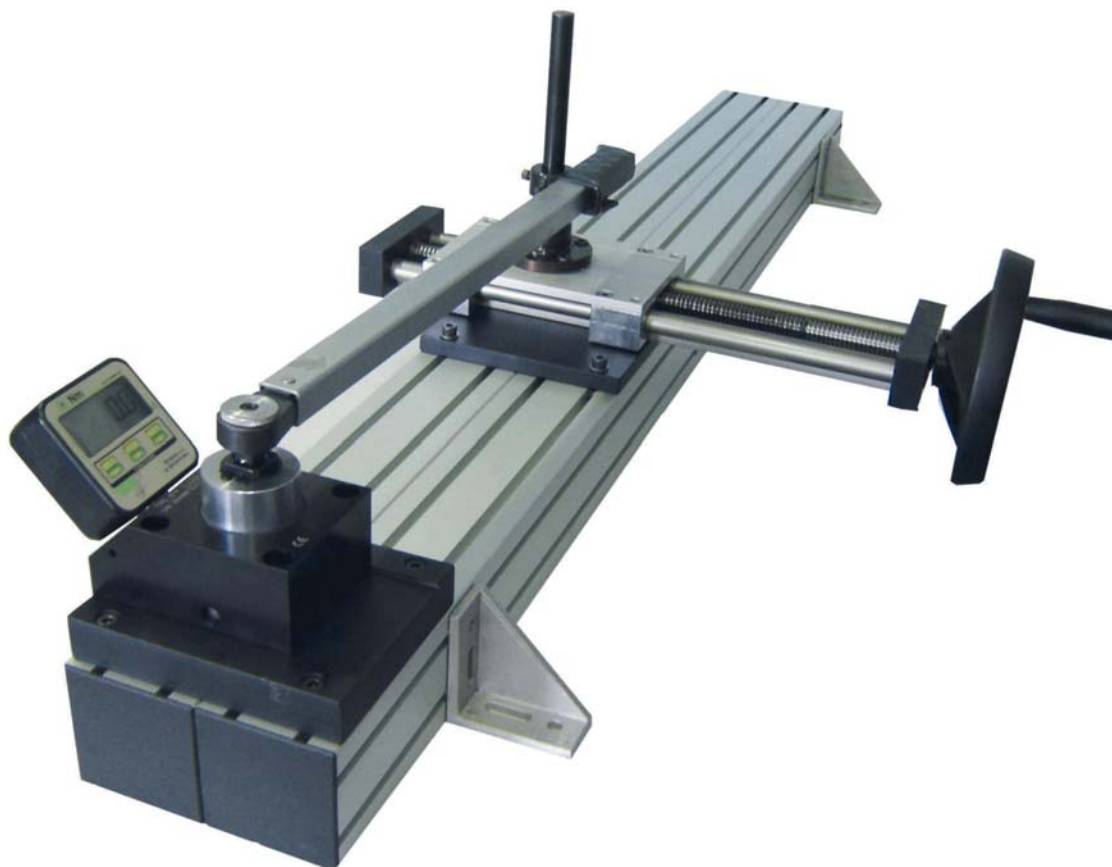


ATC

Azionamento per la taratura di chiavi dinamometriche
Operation for the calibration of torque keys



Azionamento per la taratura di chiavi dinamometriche.

Supporto meccanico, dotato di doppia guida lineare, per la taratura e verifica di chiavi dinamometriche a scatto o a lettura diretta che permette l'applicazione del carico graduale e in modo continuo, nel rispetto della normativa di riferimento **UNI EN ISO 26789** (2004).

Il supporto è da abbinare ad uno o più torsiometri digitali da banco serie **BTR** da acquistare separatamente.

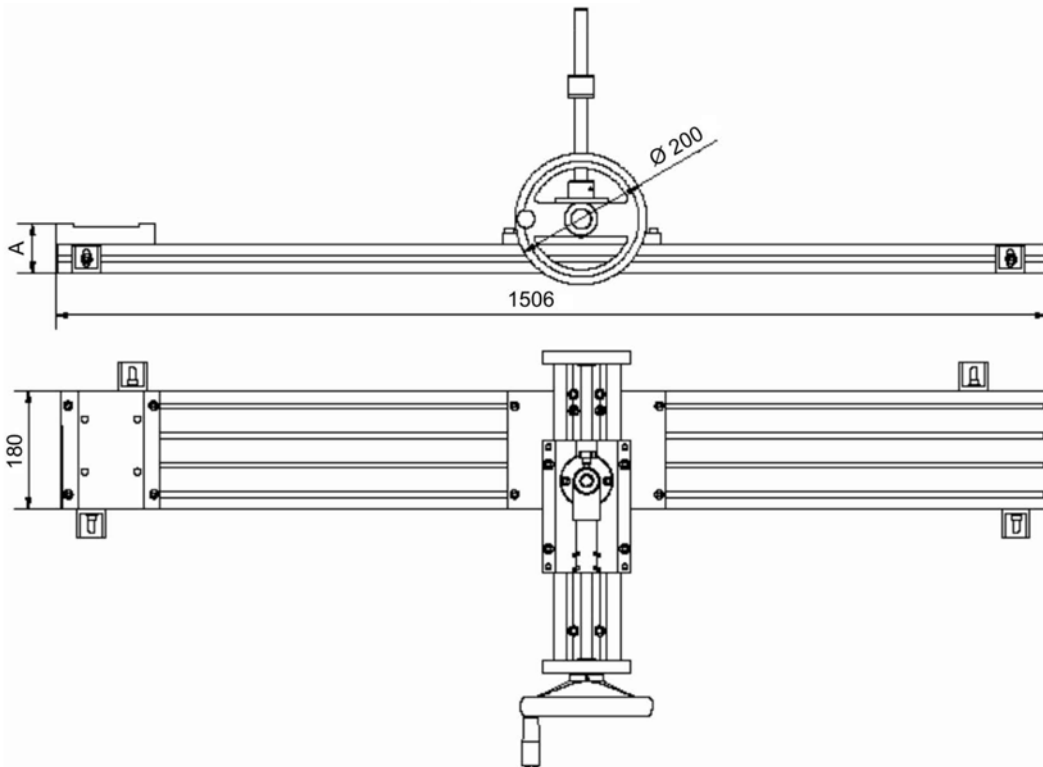
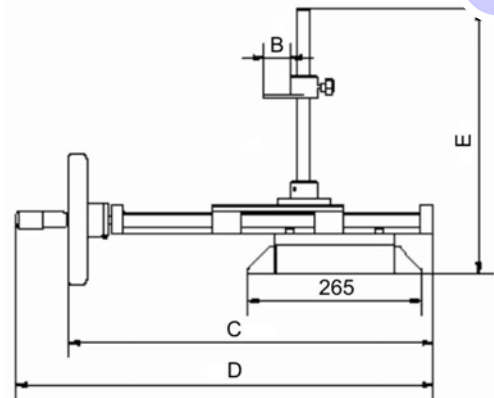
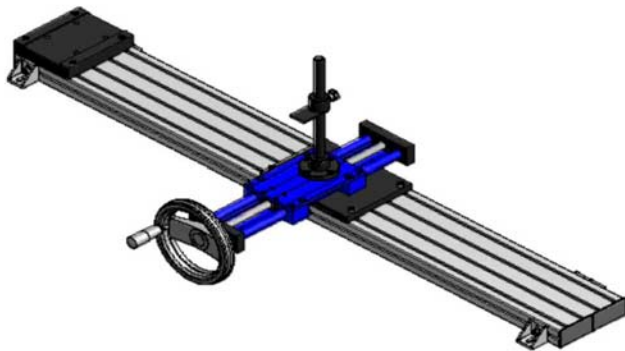
- Monoblocco in profilati di alluminio.
- Adattabile ad ogni tipo di chiave dinamometrica.
- Riduce lo sforzo dell'operatore e consente di mantenere costante la coppia applicata alla chiave garantendo così una migliore precisione e ripetibilità delle misure.
- Modelli disponibili con fondo scala da 1000 Nm o 2000 Nm.

Operation for the calibration of torque keys.

*Mechanical support equipped with a double linear guide for the calibration and the control of release or direct reading torque keys which allows the application of the load in a gradual and continuous way, by respecting the reference norm **UNI EN ISO 26789** (2004).*

*The support shall be combined with one or more digital torque meters for bench type **BTR** to be purchased separately.*

- *Block made of aluminium section*
- *Adaptable to all types of torque key*
- *Reduce the effort of the operator and allow to keep the torque applied constant by ensuring a better precision and repeatability of the measurements*
- *Available ranges : 1000Nm or 2000Nm*



	A	B	C	D	E
1000 Nm	75	40	554	634	404
2000 Nm	120	50	618	698	469

CODICE / CODE

MATC	Torsione nominale <i>Nominal Torque</i>
	1K = 1000 Nm
	2K = 2000 Nm

AEP transducers



Dasa-Rägister
EN ISO 9001 (2000)
IQ-1100-01



Centro SIT n° 93



Production Quality
Assurance Certified n°
TÜV 06 ATEX 553793 Q

41010 Cognento (MODENA) Italy Via Bottego 33/A Tel:+39-(0)59-346441 Fax:+39-(0)59-346437 E-mail: aep@aep.it

Al fine di migliorare le prestazioni tecniche del prodotto, la società si riserva di apportare variazioni senza preavviso.
In order to improve the technical performances of the product, the company reserves the right to make any change without notice.



www.systemtech.se

Tel: 013-35 70 30
sales@systemtech.se
Linnégatan 14 • 582 25 LINKÖPING