

**RoHS**  
COMPLIANCE



≤ ± 0.20%



Linearità - Isteresi  
Linearity - Hysteresis

Certificato SIT a richiesta  
SIT certificate on request

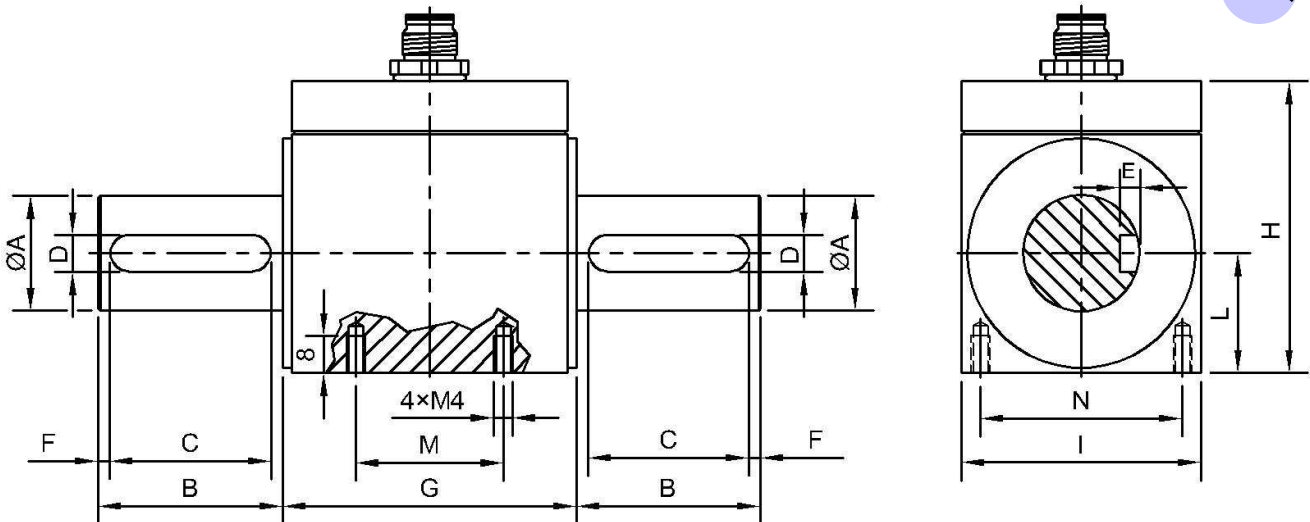


**Economico**  
Uscite 2mV/V o ± 10Vdc  
Velocità Nominale: 4000 rpm  
Trasmissione a contatto  
■ Attacco quadro (opzione)

**Low Cost**  
Output: 2mV/V or ±10Vdc  
Nominal Speed: 4000 rpm  
Contact transmission  
■ Square coupling (optional)

**Dimensioni** *Dimensions*

[mm]



CODE: 2mV/V	CODE: ±10V	TORQUE	ØA	B	C	D	E		F	G	H	I	L	M	N
/	MRT2A5NM	5 Nm	16g6	30	25	5	3	Sede per chiavetta / Keyslot UNI 6604 form A 5x5	2.5	64	63.5	52	26	32	44
/	MRT2A10NM	10 Nm													
MRT225NM *	MRT2A25NM	25 Nm													
MRT250NM	MRT2A50NM	50 Nm	25g6	40	35	8	4	Sede per chiavetta / Keyslot UNI 6604 form A 8x7	5	100	100	100	43	80	80
MRT2100NM	MRT2A100NM	100 Nm													
MRT2250NM	MRT2A250NM	250 Nm													
MRT2500NM	MRT2A500NM	500 Nm													
MRT21000NM	MRT2A1000NM	1000 Nm	50g6	100	80	14	5.5	Sede per chiavetta / Keyslot UNI 6604 form A 14x9	5	100	100	100	43	80	80
MRT23000NM	MRT2A3000NM	3000 Nm													
MRT25000NM	MRT2A5000NM	5000 Nm													

\* 1mV/V

## Dati Tecnici

## Technical Data



TIPO	TYPE	RT2		RT2A
TORSIONE NOMINALE	NOMINAL TORQUE	25 Nm	50 - 100 - 250 - 500 - 1000 - 3000 - 5000 Nm	5 - 10 - 25 - 50 - 100 - 250 - 500 - 1000 - 3000 - 5000 Nm
LINEARITA' e ISTERESI	LINEARITY and HYSTERESIS	≤ ± 0.2 %		
EFFETTO DELLA TEMPERATURA (1°C): a) sullo zero b) sulla sensibilità	TEMPERATURE EFFECT (1°C): a) on zero b) on sensitivity	≤ ± 0.02%		
SENSIBILITA' NOMINALE	NOMINAL SENSITIVITY	1mV/V	2mV/V	± 10V
TOLLERANZA DI CALIBRAZIONE	SENSITIVITY TOLERANCE	≤ ± 0.2%	≤ ± 0.2%	≤ ± 0.2%
ALIMENTAZIONE NOMINALE ALIMENTAZIONE MAX. RESISTENZA DI INGRESSO RESISTENZA DI USCITA	NOMINAL POWER SUPPLY MAX. POWER SUPPLY INPUT RESISTANCE OUTPUT RESISTANCE	1-15V 18V 800 ± 20Ω 700 ± 5Ω		
ALIMENTAZIONE NOMINALE ALIMENTAZIONE MAX. ASSORBIMENTO MAX. RESISTENZA DI CARICO FREQUENZA DI RISPOSTA	NOMINAL POWER SUPPLY MAX. POWER SUPPLY MAX. ABSORPTION LOADING RESISTANCE RESPONSE FREQUENCY			15-24V 28V 30mA min. 3KΩ from 1 to 5kHz
RESISTENZA DI ISOLAMENTO BILANCIAMENTO DI ZERO	INSULATION RESISTANCE ZERO BALANCE	>2 GΩ ≤ ± 0.5%		
VALORI MECCANICI LIMITE a) torsione di servizio b) torsione limite c) torsione di rottura d) torsione altamente dinamica c) velocità nominale	LIMIT MECHANICAL VALUES a) service torque b) max. permissible torque c) breaking torque d) highly dynamic torque c) nominal speed	100% 150% >300% 70% 4000 rpm		
TEMPERATURA DI RIFERIMENTO TEMPERATURA DI ESERCIZIO TEMPERATURA DI STOCCAGGIO	REFERENCE TEMPERATURE WORKING TEMPERATURE RANGE STORAGE TEMPERATURE RANGE	+23°C -10/+70°C -20/+80°C		
CLASSE DI PROTEZIONE (EN 60529) MATERIALE PARTE SENSORE MATERIALE CONTENITORE CONNESSIONE ELETTRICA ATTACCO DI PROCESSO	PROTECTION CLASS (EN60529) SENSOR EXECUTION MATERIAL CASE EXECUTION MATERIAL ELECTRICAL CONNECTION PROCESS COUPLING	IP40 Acciaio Inox / Stainless Steel Alluminio / Aluminium Connection: <b>M12X1 Male 5 poles</b> ● (Cylindrical)		

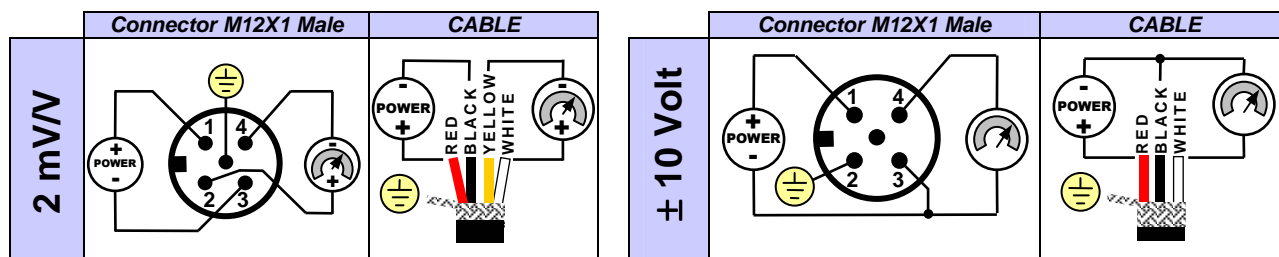
## Opzioni

## Options

ATTACCO DI PROCESSO: PROCESS COUPLING:	SECONDO UNI ISO 1174-1 ACCORDING TO UNI ISO 1174-1	Lunghezza totale (mm) TOTAL LENGTH (mm)
5 - 10 Nm	■ 1/4" male - □ 1/4" female	86
25 - 50 Nm	■ 3/8" male - □ 3/8" female	89
100 - 250 Nm	■ 1/2" male - □ 1/2" female	94
500 Nm	■ 3/4" male - ■ 3/4" male	119

## Collegamenti Elettrici

## Electrical Connections



Cavo schermato PVC 105°C, Ø 5.2mm a 4 conduttori Ø0.35mm<sup>2</sup> stagnanti.  
PVC 105°C shielded cable, Ø 5.2mm with 4 tinned Ø0.35mm<sup>2</sup> conductors.

Collegato al corpo del torsionmetro.  
Connected to body of the torque transducer.

# AEP transducers

Dasa-Rägister  
EN ISO 9001 (2000)  
IQ-1100-01

JIC  
Centro SIT n° 93

ATEX  $\text{Ex}$   
Production Quality  
Assurance Certified n°  
TÜV 06 ATEX 553793 Q

41126 Cognento (MODENA) Italy Via Bottego 33/A Tel:+39-(0)59-346441 Fax:+39-(0)59-346437 E-mail: aep@aep.it

Al fine di migliorare le prestazioni tecniche del prodotto, la società si riserva di apportare variazioni senza preavviso.  
In order to improve the technical performances of the product, the company reserves the right to make any dynamometer without notice.

SYSTEM  
TECHNOLOGY  
SWEDEN AB

[www.systemtech.se](http://www.systemtech.se)

Tel: 013-35 70 30  
sales@systemtech.se  
Linnégatan 14 • 582 25 LINKÖPING