

I trasmettitori di pressione della serie TP3 si distinguono per l'affidabilità a lungo termine delle caratteristiche elettriche e meccaniche e per il **prezzo contenuto**, ottenuto minimizzando i costi di produzione mediante l'applicazione di nuove tecnologie, stazioni robotizzate, e un diffuso impiego di LASER.

Tra i tanti settori industriali di utilizzo si evidenziano quelli: pneumatico, idraulico, impianti frigoriferi e di livello. Utilizzati anche per banchi di prova, macchine prove materiali. La parte sensibile a contatto con la pressione è interamente realizzata in acciaio inox 17-4 PH resistente alla corrosione. I trattamenti termici ad alto vuoto ai quali viene sottoposto l'acciaio assicurano il perfetto funzionamento del sensore anche in presenza di sollecitazioni altamente dinamiche. L'esecuzione monolitica dell'elemento di misura, esente da qualsiasi assemblaggio a mezzo di anelli di tenuta o guarnizioni, assicura un'elevata stabilità con isteresi e deriva di zero trascurabili nel tempo.

Internamente le pressioni vengono rilevate tramite un ponte estensimetrico completo, che garantisce il mantenimento delle prestazioni anche in presenza di picchi.

La sezione elettronica, realizzata con tecnologia SMD, è composta da un amplificatore strumentale di alta precisione e da un alimentatore stabilizzato con protezione dai cortocircuiti e dall'inversione di polarità.

Tutti i trasmettitori vengono interamente saldati al LASER e completamente incapsulati con resina per garantire insensibilità alle vibrazioni e un elevato grado di tenuta ermetica.

Durante il ciclo produttivo i trasmettitori sono compensati termicamente, collaudati e tarati individualmente tramite stazioni completamente automatiche che analizzano e archiviano i dati.

*Pressure transmitters belonging to TP3 series distinguish themselves for high long-term reliability of mechanical and electrical features and for their **low price**, obtained by minimising production costs with the use of new technologies, robotized stations and a diffuse use of LASER. Among the sectors where these transmitters are employed, some are worth being underlined: pneumatic, hydraulic, refrigerating and level plants. They are also used in test benches and in materials testing machines.*

The sensitive part, in contact with pressure, is entirely made of 17-4 PH corrosion-proof stainless steel.

High vacuum thermal treatments which stainless steel is subjected to, ensure the correct functioning even when highly dynamic stresses are involved. Monolithic execution of measuring element, without any assembling via tight rings or gaskets, guarantees a high long-term stability, with negligible hysteresis and zero drift. Pressure is internally detected by a full bridge strain gauge, which assures the maintenance of performances even in presence of peaks.

Electronic section, realised via SMD technology, consists of a high precision instrumental amplifier and a stable supplier, protected against short circuits and polarity inversion.

Every pressure transmitter is entirely LASER welded and completely resin-encapsulated, to ensure insensitivity and a high degree of hermetic tight.

During production cycle, pressure transmitters are thermally compensated, tested and individually calibrated with the use of completely automated stations that analyse and record data.



RoHS
COMPLIANCE

$\leq \pm 0.50\%$

Linearità - Isteresi.

Linearity - Hysteresis



Per sollecitazioni altamente dinamiche.

For highly dynamic stresses.



Certificato SIT a richiesta.

SIT certificate on request.

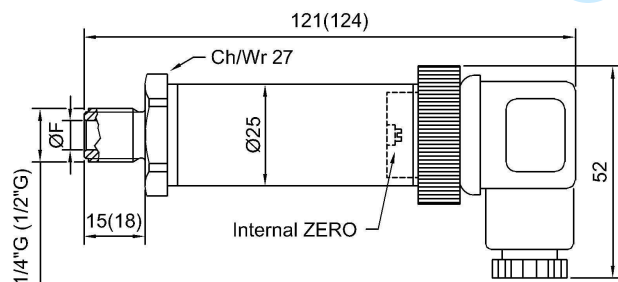
Alta affidabilità

High reliability

Economico

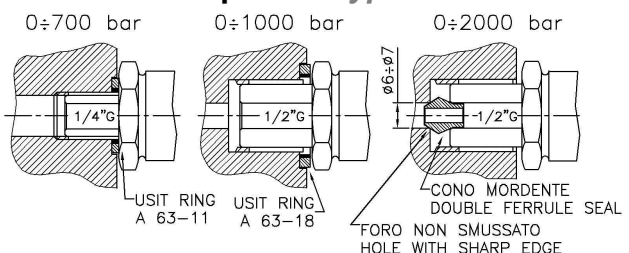
Low cost

Dimensioni *Dimensions* [mm]




Nominal Pressure ≤ 10 bar $\varnothing F = 6$ mm
Nominal Pressure ≥ 20 bar $\varnothing F = 7$ mm

Installazione tipica *Typical installation*

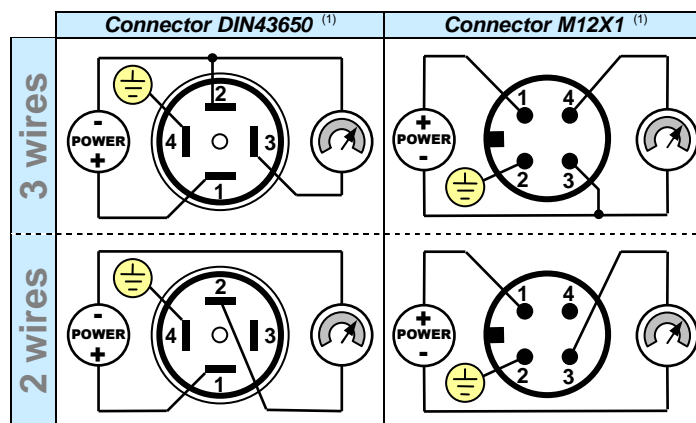




Dati Tecnici		Technical Data	
PRESSIONE RELATIVA (R) Zero a pressione atmosferica	GAUGE PRESSURE (R) Zero at atmospheric pressure	0.5 - 1 - 2.5 - 5 - 10 - 20 bar	
PRESSIONE ASSOUTA (A) Zero alla pressione di vuoto assoluto	ABSOLUTE PRESSURE (A) Zero at pressure to absolute vacuum	0.5 - 1 - 2.5 - 5 - 10 - 20 bar 50 - 100 - 250 - 350 - 500 - 700 bar *1000 - *1500 - *2000 bar	
LINEARITA' e ISTERESI	LINEARITY and HYSTERESIS	≤ ± 0.50 %	
EFFETTO DELLA TEMPERATURA (1°C) a) sullo zero b) sulla sensibilità	TEMPERATURE EFFECT (1°C) a) on zero b) on sensitivity	≤ ± 0.02% ≤ ± 0.02%	
SENSIBILITA' NOMINALE	NOMINAL SENSITIVITY	4-20mA (2 or 3 wires) 0-5 V, 0-10 V	
TOLLERANZA DI CALIBRAZIONE	CALIBRATION TOLERANCE	≤ ± 0.2%	
ALIMENTAZIONE NOMINALE	NOMINAL POWER SUPPLY	4-20mA and 0-5V → 12-24Vdc 0-10V → 15-24Vdc	
ALIMENTAZIONE MAX. ASSORBIMENTO MAX.: a) 3 fili b) 2 fili	MAX. POWER SUPPLY MAX. ABSORPTION: a) 3 wires b) 2 wires	28Vdc 30mA 20mA	
RESISTENZA DI CARICO: a) tensione b) corrente	LOADING RESISTANCE: a) tension b) current	min. 3KΩ from 0 to 470Ω	
RESISTENZA DI ISOLAMENTO	INSULATION RESISTANCE	>2 GΩ	
BILANCIAMENTO DI ZERO	ZERO BALANCE	± 10% ADJ.	
FREQUENZA DI RISPOSTA	RESPONSE FREQUENCY	from 0.5 to 5 kHz	
VALORI MECCANICI LIMITE RIFERITI ALLA PRESSIONE NOMINALE : a) pressione di servizio b) pressione limite c) pressione di rottura d) pressione altamente dinamica	LIMIT MECHANICAL VALUES REFERRED TO NOMINAL PRESSURE : a) service pressure b) max. permissible pressure c) breaking pressure d) highly dynamic pressure	100% 150% >300% 75%	
TEMPERATURA DI RIFERIMENTO TEMPERATURA DI ESERCIZIO TEMPERATURA DI STOCCAGGIO	REFERENCE TEMPERATURE WORKING TEMPERATURE STORAGE TEMPERATURE	+23°C -10/+70°C -20/+80°C	
ATTACCO DI PROCESSO CHIAVE DI SERRAGGIO COPPIA DI SERRAGGIO CLASSE DI PROTEZIONE (EN 60529) MATERIALE PARTE SENSORE CONNESSIONE ELETTRICA	PROCESS COUPLING TIGHTENING WRENCH TIGHTENING TORQUE PROTECTION CLASS (EN 60529) SENSOR EXECUTION MATERIAL ELECTRICAL CONNECTION	1/4"Gas (*1/2"Gas) Maschio / BSP Male 27 mm 28 Nm IP65 INOX 17-4 PH DIN Connector 43650 - A/ISO 4400	
OPZIONE: CONNESSIONE ELETTRICA Connector M12X1	OPTION: ELECTRICAL CONNECTION Connector M12X1		

Collegamenti elettrici

Electrical connections



⁽¹⁾ La regolazione dello ZERO è accessibile svitando la ghiera / ZERO adjustment is accessible by unscrewing the nut.

AEP transducers

Dasa-Rägister
EN ISO 9001:2008
IQ-1100-01

JIC
Centro SIT n° 93

ATEX 
Production Quality
Assurance Certified n°
TÜV 06 ATEX 553793 Q

41126 Cognento (MODENA) Italy Via Bottego 33/A Tel:+39-(0)59-346441 Fax:+39-(0)59-346437 E-mail: aep@aep.it

Al fine di migliorare le prestazioni tecniche del prodotto, la società si riserva di apportare variazioni senza preavviso.
In order to improve the technical performances of the product, the company reserves the right to make any dynamometer without notice.