

I trasmettitori di pressione della serie TP38 si distinguono per l'affidabilità a lungo termine delle caratteristiche elettriche e meccaniche e per il **prezzo contenuto**, ottenuto minimizzando i costi di produzione mediante l'applicazione di nuove tecnologie, stazioni robotizzate, e un diffuso impiego di LASER.

Tra i tanti settori industriali di utilizzo si evidenziano quelli: pneumatico, idraulico, impianti frigoriferi e di livello. Utilizzati anche per banchi di prova, macchine prove materiali. La parte sensibile a contatto con la pressione è interamente realizzata in acciaio inox 17-4 PH resistente alla corrosione.

I trattamenti termici ad alto vuoto ai quali viene sottoposto l'acciaio assicurano il perfetto funzionamento del sensore anche in presenza di sollecitazioni altamente dinamiche. L'esecuzione monolitica dell'elemento di misura, esente da qualsiasi assemblaggio a mezzo di anelli di tenuta o guarnizioni, assicura un'elevata stabilità con isteresi e deriva di zero trascurabili nel tempo.

Internamente le pressioni vengono rilevate tramite un ponte estensimetrico completo, che garantisce il mantenimento delle prestazioni anche in presenza di picchi.

La sezione elettronica, realizzata con tecnologia SMD, è composta da un amplificatore strumentale di alta precisione e da un alimentatore stabilizzato con protezione dai cortocircuiti e dall'inversione di polarità.

Tutti i trasmettitori vengono interamente saldati al LASER e completamente incapsulati con resina per garantire insensibilità alle vibrazioni e un elevato grado di tenuta ermetica.

Durante il ciclo produttivo i trasmettitori sono compensati termicamente, collaudati e tarati individualmente tramite stazioni completamente automatiche che analizzano e archiviano i dati.

*Pressure transmitters belonging to TP38 series distinguish themselves for high long-term reliability of mechanical and electrical features and for their **low price**, obtained by minimising production costs with the use of new technologies, robotized stations and a diffuse use of LASER. Among the sectors where these transmitters are employed, some are worth being underlined: pneumatic, hydraulic, refrigerating and level plants. They are also used in test benches and in materials testing machines.*

The sensitive part, in contact with pressure, is entirely made of 17-4 PH corrosion-proof stainless steel.

High vacuum thermal treatments which stainless steel is subjected to, ensure the correct functioning even when highly dynamic stresses are involved. Monolithic execution of measuring element, without any assembling via tight rings or gaskets, guarantees a high long-term stability, with negligible hysteresis and zero drift. Pressure is internally detected by a full bridge strain gauge, which assures the maintenance of performances even in presence of peaks.

Electronic section, realised via SMD technology, consists of a high precision instrumental amplifier and a stable supplier, protected against short circuits and polarity inversion.

Every pressure transmitter is entirely LASER welded and completely resin-encapsulated, to ensure insensitivity and a high degree of hermetic tight.

During production cycle, pressure transmitters are thermally compensated, tested and individually calibrated with the use of completely automated stations that analyse and record data.



RoHS
COMPLIANCE

$\leq \pm 1.0\%$

Linearità - Isteresi.

Linearity - Hysteresis



Per sollecitazioni altamente dinamiche.

For highly dynamic stresses.



Certificato SIT a richiesta.

SIT certificate on request.

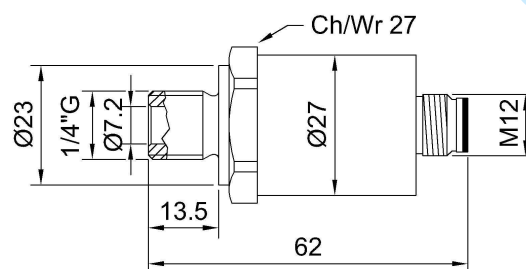
Alta affidabilità

High reliability

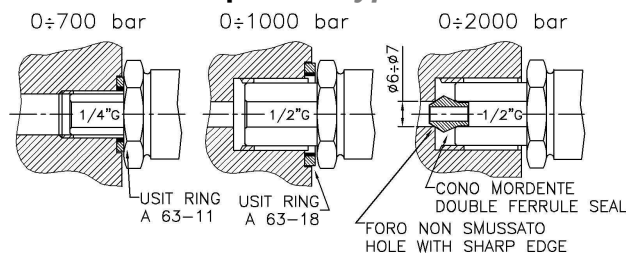
Economico

Low cost

Dimensioni *Dimensions* [mm]



Installazione tipica *Typical installation*



Dati Tecnici

Technical Data



PRESSIONE RELATIVA (R) Zero a pressione atmosferica	RELATIVE PRESSURE (R) Zero at atmospheric pressure	0.5 - 1 - 2.5 - 5 - 10 - 20 bar
PRESSIONE ASSOLUTA (A) Zero alla pressione di vuoto assoluto	ABSOLUTE PRESSURE (A) Zero at pressure to absolute vacuum	50 - 100 - 250 - 350 - 500 - 700 bar *1000 - *1500 - *2000 bar
LINEARITA' e ISTERESI	LINEARITY and HYSTERESIS	≤ ± 1.0 %
EFFETTO DELLA TEMPERATURA (1°C) a) sullo zero b) sulla sensibilità	TEMPERATURE EFFECT (1°C) a) on zero b) on sensitivity	≤ ± 0.02% ≤ ± 0.02%
SENSIBILITA' NOMINALE	NOMINAL SENSITIVITY	4-20mA (2 or 3 wires) 0-5 V, 0-10 V
TOLLERANZA DI CALIBRAZIONE	CALIBRATION TOLERANCE	≤ ± 0.5%
ALIMENTAZIONE NOMINALE	NOMINAL POWER SUPPLY	4-20mA and 0-5V → 12-24Vdc 0-10V → 15-24Vdc
ALIMENTAZIONE MAX. ASSORBIMENTO MAX.:	MAX. POWER SUPPLY MAX. ABSORPTION:	28Vdc 30mA 20mA
a) 3 fili b) 2 fili	a) 3 wires b) 2 wires	
RESISTENZA DI CARICO:	LOADING RESISTANCE:	min. 3KΩ from 0 to 470Ω
a) tensione b) corrente	a) tension b) current	
RESISTENZA DI ISOLAMENTO	INSULATION RESISTANCE	>2 GΩ
BILANCIAMENTO DI ZERO	ZERO BALANCE	± 1%
FREQUENZA DI RISPOSTA	RESPONSE FREQUENCY	from 0.5 to 5 kHz
VALORI MECCANICI LIMITE RIFERITI ALLA PRESSIONE NOMINALE :	LIMIT MECHANICAL VALUES REFERRED TO NOMINAL PRESSURE :	
a) pressione di servizio b) pressione limite c) pressione di rottura d) pressione altamente dinamica	a) service pressure b) max. permissible pressure c) breaking pressure d) highly dynamic pressure	100% 150% >300% 75%
TEMPERATURA DI RIFERIMENTO	REFERENCE TEMPERATURE	+23°C
TEMPERATURA DI ESERCIZIO	WORKING TEMPERATURE	-25/+70°C
TEMPERATURA DI STOCCAGGIO	STORAGE TEMPERATURE	-25/+80°C
ATTACCO DI PROCESSO CHIAVE DI SERRAGGIO COPIA DI SERRAGGIO CLASSE DI PROTEZIONE (EN 60529) MATERIALE CORPO MATERIALE PARTE SENSORE CONNESSIONE ELETTRICA	PROCESS COUPLING TIGHTENING WRENCH TIGHTENING TORQUE PROTECTION CLASS (EN 60529) CASE EXECUTION MATERIAL SENSOR EXECUTION MATERIAL ELECTRICAL CONNECTION	1/4"Gas (*1/2"Gas) Maschio / BSP Male 27 mm 28 N•m IP67 INOX AISI 304 INOX 17-4 PH M12 4 poles male connector

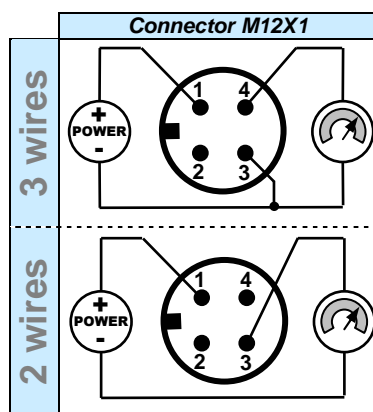
Accessori

Accessories

Connettore M12 femmina 4 poli dritto completo di cavo pvc costampato schermato, con schermatura a 360° condotta sulla ghiera, lunghezza 2m	Female 4 poles straight M12 connector with pvc moulded cable, shielded, screen 360° on metal-housing. length: 2m	TPCONNM124F
--	--	-------------

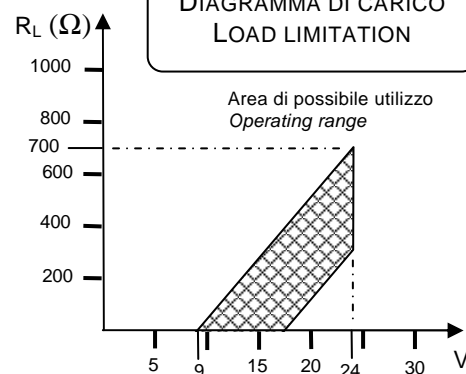
Collegamenti elettrici

Electrical connections



Assegnazione dei contatti sul cavo (OPZIONALE)
Contact assignment on cable (OPTIONAL):

- 1 - Marrone / Brown
 - 2 - Bianco / White
 - 3 - Blu / Blue
 - 4 - Nero / Black
- Schermo su ghiera/
Shielding coupling nut



SMALTIMENTO

Conforme alle Direttive 2002/95/CE (RoHS) e 2002/96/CE (RAEE).
Prodotto da smaltire separatamente come rifiuto elettrico/elettronico.

DISPOSAL

Directives 2002/95/CE (RoHS) and 2002/96/CE (WEEE) compliant.
The product must be disposed separately as electric/electronic waste

AEP transducers

Dasa-Rägister
EN ISO 9001:2008
IQ-1100-01

JIC
Centro SIT n° 93

ATEX ϵ x
Production Quality
Assurance Certified n°
TÜV 06 ATEX 553793 Q

41126 Cognento (MODENA) Italy Via Bottego 33/A Tel:+39-(0)59-346441 Fax:+39-(0)59-346437 E-mail: aep@aep.it

Al fine di migliorare le prestazioni tecniche del prodotto, la società si riserva di apportare variazioni senza preavviso.

In order to improve the technical performances of the product, the company reserves the right to make any dynamometer without notice.