

Universal-Beschleunigungsaufnehmer General Purpose Accelerometers

1.2
Sensoren
Sensors

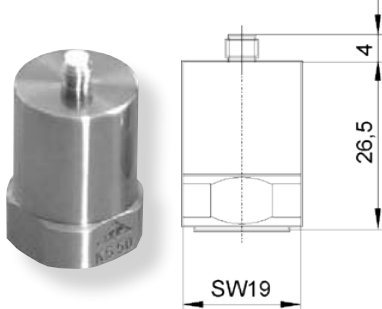
KS50
KS51
KS52

Eigenschaften

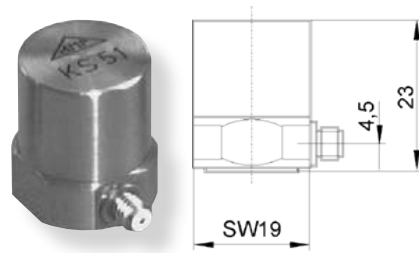
- Universalaufnehmer mit Scherkeramik
- Unempfindlich gegen Temperaturänderung
- Unempfindlich gegen Messobjektdehnung
- Ladungsausgang, keine Hilfsenergie erforderlich
- Hoher Dynamikbereich
- Hohe Resonanzfrequenz
- Betriebstemperatur bis 150 °C
- Robustes Edelstahlgehäuse
- Befestigung mit M5-Gewinde im Boden

Properties

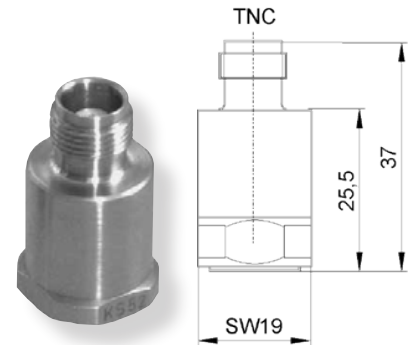
- General purpose shear-type accelerometer
- Low sensitivity to temperature transients
- Low influence of base bending effects
- Charge output, no external power required
- Wide dynamic range
- High resonant frequency
- Operating temperature up to 150 °C
- Sturdy stainless steel housing
- M5 mounting thread in base



KS50



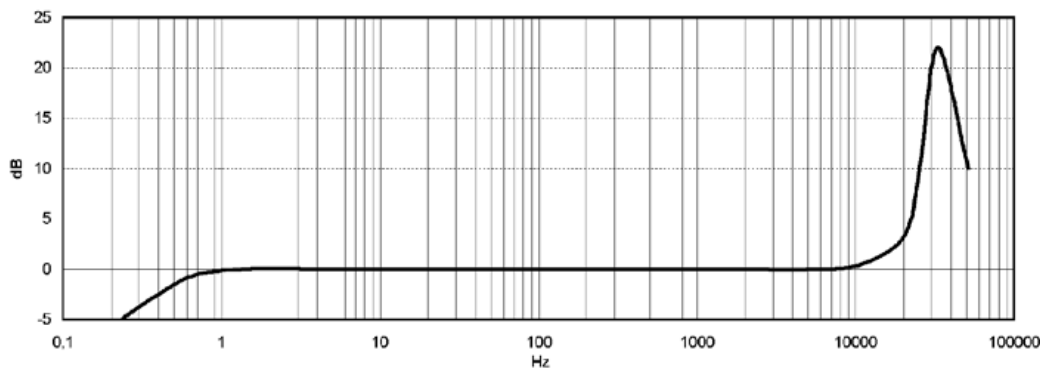
KS51



KS52

		KS50	KS51	KS52	
Ausgang • Output		Ladung • Charge			
Piezosystem • Piezo design		Schерprinzip • Shear design			
Ladungsübertragungsfaktor • Charge sensitivity	B_{qa}	28 ± 20 %	28 ± 20 %	28 ± 20 %	pC/g
Messbereich • Range	a_+ / a_-	± 1000	± 1000	± 1000	g
Resonanzfrequenz • Resonant frequency	f_r	> 25	> 25	> 26	kHz
Querrichtungsfaktor • Transverse sensitivity	\square_{90MAX}	< 5	< 5	< 5	%
Kapazität ohne Kabel • Capacitance without cable	C_i	1,4	1,4	1,4	nF
Verhalten gegenüber Umgebungseinflüssen • Environmental characteristics					
Arbeitstemperaturbereich • Operating temperature range	T_{min}/T_{max}	-35 / 150	-35 / 150	-35 / 150	°C
Temp.-koeffizient der Empfindl. • Temp. coefficient of sensitivity	$TK(B_{qa})$	0,1	0,1	0,13	%/K
Temp.-koeffizient der Kapazität • Temp. coefficient of capacitance	$TK(B_{ci})$	0,23	0,23	0,23	%/K
Temperatursprungempfindlichkeit • Temperature transient sensitivity	b_{aT}	0,7	1	1	ms ⁻² /K
Messobjektdehnungsempfindlichkeit • Base strain sensitivity	b_{aS}	0,1	0,1	0,1	ms ² /μD
Magnetfeldempfindlichkeit • Magnetic field sensitivity	b_{aB}	2	2	2	ms ⁻² /T
Schalldruckempfindlichkeit • Acoustic noise sensitivity	b_{aP}	0,03	0,03	0,03	ms ⁻² /kPa
Mechanische Daten • Mechanical data					
Masse ohne Kabel • Weight without cable	m	55 / 1,9	50 / 1,8	50 / 1,8	g / oz
Gehäusematerial • Case material		Edelstahl • Stainless steel			
Kabelanschluss • Cable connection		axial	radial	axial	
Buchse • Socket		UNF 10-32	UNF 10-32	TNC	
Befestigung • Mounting		M5-Bodengewinde • M5 thread in base			

Typischer Frequenzgang Typical Amplitude Response



Passendes Zubehör • Suitable Accessories

	KS50 / KS51	KS52
Anschluss-zubehör	<ul style="list-style-type: none"> • 009: Störrarmes Kabel 2 x UNF 10-32; 1,5 m lang; 80 °C • 009/T: Störrarmes Kabel 2 x UNF 10-32; 1,5 m lang; 200 °C • 009/5/10: Störrarmes Kabel 2 x UNF 10-32; 5 / 10 m lang • 016: Kupplung für 2 UNF 10-32-Stecker • 017: Adapter UNF 10-32 / BNC (männlich) • 117: Adapter UNF 10-32 / BNC (weiblich) • 025: Adapter UNF 10-32 / TNC (männlich) 	<ul style="list-style-type: none"> • 012: Störrarmes Kabel TNC / UNF 10-32; 1,5 m lang; 80 °C • 009/5/10: Störrarmes Kabel 2 x UNF 10-32; 5 / 10 m lang • 016: Kupplung für 2 UNF 10-32-Stecker • 017: Adapter UNF 10-32 / BNC (männlich) • 117: Adapter UNF 10-32 / BNC (weiblich) • 025: Adapter UNF 10-32 / TNC (männlich)
Connection accessories	<ul style="list-style-type: none"> • 009: Low noise cable 2 x UNF 10-32; 1.5 m long; 80 °C • 009/T: Low noise cable 2 x UNF 10-32; 1.5 m long; 200 °C • 009/5/10: Low noise cable 2 x UNF 10-32; 5 / 10 m long • 016: Coupler for 2 UNF 10-32 plugs • 017: Adapter UNF 10-32 / BNC (male) • 117: Adapter UNF 10-32 / BNC (female) • 025: Adapter UNF 10-32 / TNC (male) 	<ul style="list-style-type: none"> • 012: Low noise cable TNC / UNF 10-32; 1.5 m long; 80 °C • 009/5/10: Low noise cable 2 x UNF 10-32; 5 / 10 m long • 016: Coupler for 2 UNF 10-32 plugs • 017: Adapter UNF 10-32 / BNC (male) • 117: Adapter UNF 10-32 / BNC (female) • 025: Adapter UNF 10-32 / TNC (male)
Befestigungs-zubehör	<ul style="list-style-type: none"> • 001: Tastspitze M5 • 003: Gewindestift M5 • 006: Isolierflansch M5 • 029: Isolierendes Klebepad M5 • 045: Gewindeadapter M5 / UNF 10-32 • 046: Gewindeadapter M5 / 1/4"-28 • 008: Haftmagnet M5 • 030: Triaxial-Befestigungswürfel M5 	<ul style="list-style-type: none"> • 001: Tastspitze M5 • 003: Gewindestift M5 • 006: Isolierflansch M5 • 029: Isolierendes Klebepad M5 • 045: Gewindeadapter M5 / UNF 10-32 • 046: Gewindeadapter M5 / 1/4"-28 • 008: Haftmagnet M5 • 030: Triaxial-Befestigungswürfel M5
Mounting accessories	<ul style="list-style-type: none"> • 001: Probe M5 • 003: Mounting stud M5 • 006: Insulating flange M5 • 029: Insulating adhesive pad M5 • 045: Thread adapter M5 / UNF 10-32 • 046: Thread adapter M5 / 1/4"-28 • 008: Magnetic base M5 • 030: Triaxial mounting cube M5 	<ul style="list-style-type: none"> • 001: Probe M5 • 003: Mounting stud M5 • 006: Insulating flange M5 • 029: Insulating adhesive pad M5 • 045: Thread adapter M5 / UNF 10-32 • 046: Thread adapter M5 / 1/4"-28 • 008: Magnetic base M5 • 030: Triaxial mounting cube M5

Bestellinformation • Ordering Information

KS50/01; KS51/01:	Aufnehmer mit Zubehöretui; Inhalt: Kabel 009, Adapter 017, Gewindestift 003, Klebewachs 002, Isolierflansch 006 mit Schlüssel, Tastspitze 001, Haftmagnet 008, Bedienungsanleitung, Kennblatt Sensor with accessories kit including cable 009, adapter 017, mounting stud 003, adhesive wax 002, insulating flange 006 with wrench, probe 001, magnetic base 008, instruction manual, data sheet
KS52/01:	Aufnehmer mit Zubehöretui; Inhalt: Kabel 012, Adapter 017, Gewindestift 003, Klebewachs 002, Isolierflansch 006 mit Schlüssel, Tastspitze 001, Haftmagnet 008, Bedienungsanleitung, Kennblatt Sensor with accessories kit including cable 012, adapter 017, mounting stud 003, adhesive wax 002, insulating flange 006 with wrench, probe 001, magnetic base 008, instruction manual, data sheet
KS50; KS51; KS52:	Aufnehmer mit Kennblatt Sensor with data sheet

Hinweis: Auf Wunsch liefern wir unsere Aufnehmer mit einem kostengünstigen DKD-Kalibrierzertifikat. Preise auf Anfrage.

Note: Our transducers can be supplied with an attractively priced calibration certificate of DKD. Prices on demand.

Änderungen vorbehalten.

Specifications subject to change without prior notice.

Metra Meß- und Frequenztechnik Radebeul

Meißner Str. 58
D-01445 Radebeul
Tel. +49-(0)351-836 2191

P.O.Box 01 01 13
D-01435 Radebeul
Fax: +49-(0)351-836 2940

Ausgabe / Edition: 05/05



www.systemtech.se
Tel: 013-35 70 30
sales@systemtech.se