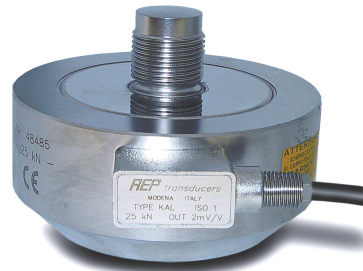


- Elevate caratteristiche metrologiche verificate presso l' Istituto Nazionale di Ricerca Metrologica (I.N.R.I.M.).
 - Elevata stabilità grazie alla struttura monolitica.
 - Struttura ottimizzata mediante progettazione ad elementi finiti.
 - Compensazione ai carichi fuori asse $\leq 0.005\%$ F.S.
 - Bassa sensibilità ai piani di appoggio $\leq 0.002\%$ F.S.
 - Facile applicazione a trazione e compressione.
 - Maneggevole grazie al peso ridotto (1MN ~48kg).
- *Excellent metrological features stated by the Metrological Research National Institute (I.N.R.I.M.).*
 - *High stability given by monolithic structure.*
 - *Structure optimization thanks to the F.E.M. design.*
 - *Off-center loads compensation $\leq 0.005\%$ F.S.*
 - *Low sensitivity to supporting surfaces $\leq 0.002\%$ F.S.*
 - *Easy application for tension and compression.*
 - *Easy to handle thanks to its light weight (1MN ~48kg).*



Linearità - Isteresi
 $\leq \pm 0.02\%$
 Linearity - Hysteresis

Accessori Accessories



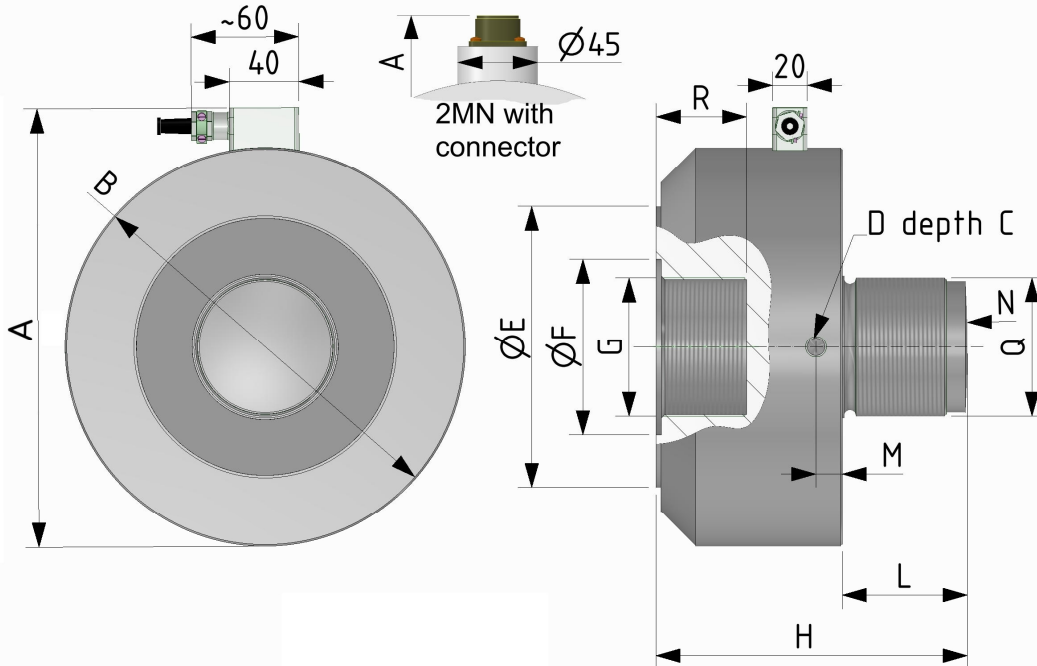
Certificato di Taratura ACCREDIA
A RICHIESTA

LAT N° 093
Calibration Centre
 The products are NOT covered by accreditation

ACCREDIA Calibration Certificate
ON REQUEST

Dimensioni Dimensions

[mm]



CODE (class 00)	CODE (class 0.5)	CODE (class 1)	LOAD	A	B	C	D	ØE	ØF	G	H	L	M	N	Q	R
CKAL12710KN005	CKAL12710KN055	CKAL12710KN15	10 kN	152	127	/	/	84	61	M42x3	91	33	10	R65	M30X2	20
CKAL12725KN005	CKAL12725KN055	CKAL12725KN15	25 kN													
CKAL12750KN005	CKAL12750KN055	CKAL12750KN15	50 kN													
⁽¹⁾ CKAL165100KN005	⁽¹⁾ CKAL165100KN055	⁽¹⁾ CKAL165100KN15	100 kN	190	165	/	/	112	71	M56x3	114 135 135	42	12	R160	M42X3	31
⁽¹⁾ CKAL165200KN005	⁽¹⁾ CKAL165200KN055	⁽¹⁾ CKAL165200KN15	200 kN													
⁽¹⁾ CKAL165300KN005	⁽¹⁾ CKAL165300KN055	⁽¹⁾ CKAL165300KN15	300 kN													
⁽¹⁾ CKAL230500KN005	⁽¹⁾ CKAL230500KN055	⁽¹⁾ CKAL230500KN15	500 kN	255	230	24	M12	162	101	M80x2	179 201 204	72	15	R300	M80X2	46
⁽¹⁾ CKAL230750KN005	⁽¹⁾ CKAL230750KN055	⁽¹⁾ CKAL230750KN15	750 kN													
⁽¹⁾ CKAL2301MN005	⁽¹⁾ CKAL2301MN055	⁽¹⁾ CKAL2301MN15	1000 kN													
⁽¹⁾ CKAL2302MN005	⁽¹⁾ CKAL2302MN055	⁽¹⁾ CKAL2302MN15	2000 kN	269	230	10	M8	165	125	M100x3	260	95	26	R626	M100x3	77

⁽¹⁾ La taratura ACCREDIA NON può essere eseguita dal Centro LAT N° 093, a richiesta può essere commissionata ad altri Centri di taratura accreditati.
 ACCREDIA certification can NOT be performed by LAT n° 93 Laboratory, on request it can be ordered to other Accredited Laboratories.

I trasduttori di questa serie si distinguono per elevate caratteristiche metrologiche, stabilità a lungo termine e insensibilità a carichi fuori asse.

Nate dall'esigenza di stimare le incertezze tra le diverse macchine campioni di forza dei centri ACCREDIA e i campioni nazionali, oggi vengono impiegati come Campioni di Prima linea o di trasferimento tra Laboratori, enti di ricerca, e aziende che lavorano in regime di Qualità. Grazie alle dimensioni ridotte e alla facilità di montaggio vengono applicati, come sistema di riferimento, su macchine campioni di forza, macchine prova materiali e banchi prova.

The transducers belonging to these series distinguish themselves for their excellent metrological characteristics, long-term stability and insensitivity to off-center loads.

Born from the need of estimating the uncertainties among force sample machines of ACCREDIA centers and national samples, these dynamometers are nowadays used as first line or transfer samples among laboratories, research bodies and companies working according to Quality standards. Thanks to their compact size and easy installation, they are applied as reference system, on force sampling machines, materials testing machines and test benches.

Dati Tecnici		Technical Data		
Classe di precisione ISO 376	Accuracy class ISO 376	00	0.5	1
CARICO NOMINALE	NOMINAL LOAD	10-25-50-100-200-300-500-750-1000 kN		
ERRORI RELATIVI (al valore letto)	RELATIVE ERROR (at reading)	2000 kN		
a) ripetibilità 0°-120°-240° (b)	a) repeatability 0°-120°-240° (b)	≤ ±0.020% ⁽¹⁾	≤ ±0.045% ⁽¹⁾	≤ ±0.080% ⁽¹⁾
b) interpolazione (fc)	b) interpolation (fc)	≤ ±0.020% ⁽¹⁾	≤ ±0.040% ⁽¹⁾	≤ ±0.050% ⁽¹⁾
c) reversibilità (u)	c) reversibility (u)	≤ ±0.030% ⁽¹⁾	≤ ±0.050% ⁽¹⁾	≤ ±0.090% ⁽¹⁾
d) zero (fo)	d) zero (fo)	≤ ±0.005% F.S.	≤ ±0.010% F.S.	≤ ±0.010% F.S.
LINEARITA'	LINEARITY	≤ ±0.02% F.S. 2000kN: ≤ ±0.05%		
ISTERESI	HYSTERESIS	≤ ±0.02% F.S. 2000kN: ≤ ±0.05%		
EFFETTO DELLA TEMPERATURA (10°C)	TEMPERATURE EFFECT (10°C)			
a) sullo zero	a) on zero	≤ ±0.015% F.S.		
b) sulla sensibilità	b) on sensitivity	≤ ±0.010% F.S.		
SENSIBILITA' NOMINALE	NOMINAL SENSITIVITY	2mV/V		
TOLLERANZA DI CALIBRAZIONE	SENSITIVITY TOLERANCE	≤ ±0.1% F.S.		
CARICO NOMINALE	NOMINAL LOAD	10-25-50kN		
RESISTENZA DI INGRESSO	INPUT RESISTANCE	700±2Ω		
RESISTENZA DI USCITA	OUTPUT RESISTANCE	705±2Ω		
CARICO NOMINALE	NOMINAL LOAD	100-200-300-500-750-1000-2000kN		
RESISTENZA DI INGRESSO	INPUT RESISTANCE	350±2Ω		
RESISTENZA DI USCITA	OUTPUT RESISTANCE	352±2Ω		
RESISTENZA DI ISOLAMENTO	INSULATION RESISTANCE	> 5 GΩ		
BILANCIAMENTO DI ZERO	ZERO BALANCE	≤ ±0.2 % F.S.		
ALIMENTAZIONE DI RIFERIMENTO	RECOMMENDED SUPPLY VOLTAGE	10 V		
ALIMENTAZIONE NOMINALE	NOMINAL SUPPLY VOLTAGE	1-15 V		
ALIMENTAZIONE MAX.	MAXIMUM SUPPLY VOLTAGE	18 V		
VALORI MECCANICI LIMITE RIFERITI AL CARICO NOMINALE :	MECHANICAL LIMIT VALUES REFERRED TO NOMINAL LOAD :			
a) carico di servizio	a) service load	120%		
b) carico limite	b) max permissible load	150%		
c) carico di rottura	c) breaking load	>300%		
d) massimo carico trasversale	d) max transverse load	100%		
e) carico dinamico limite	e) max permissible dynamic load	75%		
FRECCIA MAX. AL CARICO NOMINALE	DISPLACEMENT AT NOMINAL LOAD	~ 0.2 mm	2000kN: ~0.35mm	
TEMPERATURA DI RIFERIMENTO	REFERENCE TEMPERATURE	+23°C		
CAMPO NOMINALE DI TEMPERATURA	TEMPERATURE NOMINAL RANGE	-10/+40 °C		
TEMPERATURA DI ESERCIZIO	SERVICE TEMPERATURE	-10/+70 °C		
TEMPERATURA DI STOCCAGGIO	STORAGE TEMPERATURE	-20/+80 °C		
PESO	WEIGHT	~ 4.5 - 48 kg		
CLASSE DI PROTEZIONE (EN 60529)	PROTECTION CLASS (EN 60529)	IP67		
MATERIALE DINAMOMETRO	EXECUTION MATERIAL	Acciaio Inox / Stainless Steel		
LUNGHEZZA CAVO	CABLE LENGTH	5m		



⁽¹⁾ Errori percentuali calcolati al valore letto, min. 1/10 del carico nominale. / Percentage errors referred to reading, min. 1/10 of the nominal load.

⁽²⁾ Test e calibrazioni eseguite in **COMPRESSIONE**. / Tests and calibrations performed in **COMPRESSION**.

A richiesta calibrazioni in kg. / kg calibrations on request.

A richiesta classificazioni secondo **ASTM E74**. / Classifications according **ASTM E74** on request.

Collegamenti Elettrici

Electrical Connections

Cavo schermato PVC 105°C, Ø 5.2mm a 6 conduttori Ø 0.25mm² stagnati.

PVC 105°C shielded cable, Ø 5.2mm with 6 tinned Ø 0.25mm² conductors.

Transducer	OUTPUT	CABLE	CAVO	MIL7M (optional)
	EXCITATION+	Red	Rosso	C
	SENSE+	Orange	Arancione	F
	OUTPUT+	White	Bianco	A
	EXCITATION -	Black	Nero	B
	SENSE-	Blue	Blu	G
	OUTPUT-	Yellow	Giallo	D
-----	Shield*	Schermo*	E	

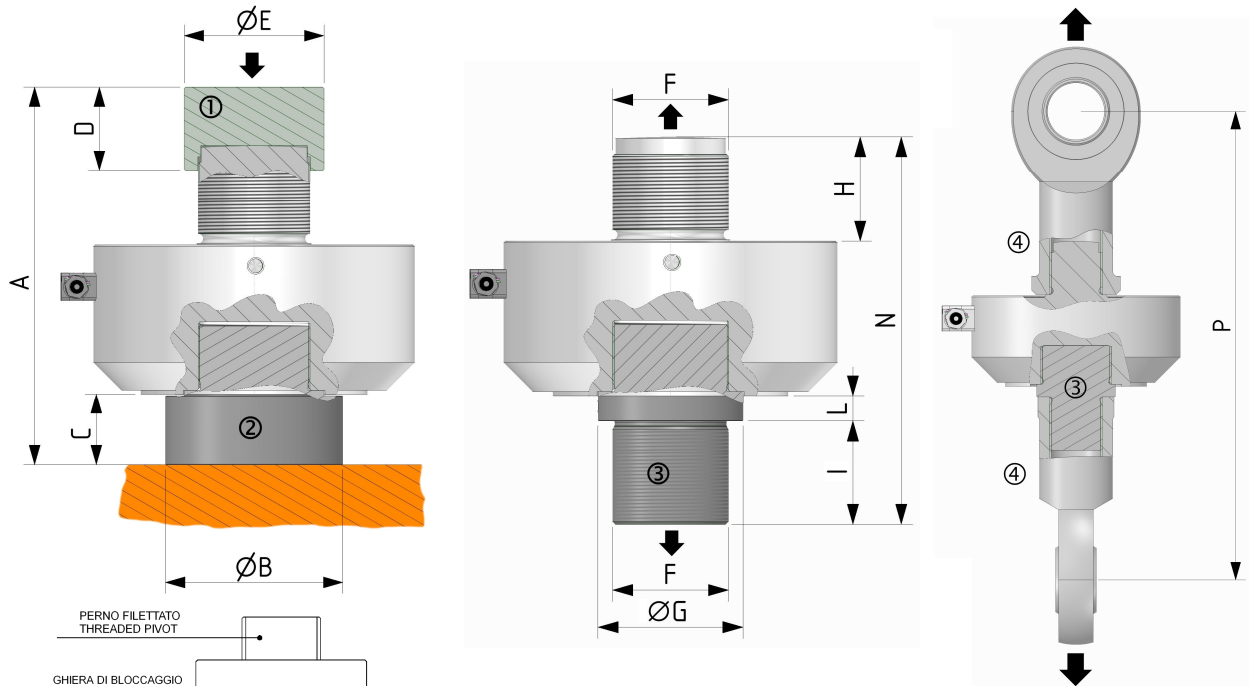
* Collegato al corpo del trasduttore. / Connected to the body of the transducer..

Applicazioni industriali

Industrial applications

COMPRESSIONE *COMPRESSION*

TRAZIONE *TENSION*



PERNO FILETTATO
THREADED PIVOT

GHIERA DI BLOCCAGGIO
LOCKING NUT

GHIERA DI BLOCCAGGIO
LOCKING NUT

GRANO FILETTATO
THREADED DOWEL

A BATTUTA
IN CONTACT



ATTENZIONE



Verificare che gli accessori siano correttamente serrati.

Materiale accessori:
da 10 a 200 kN
Da 300 a 1000 kN

Acciaio inox
Rm ≥ 90 kg/mm²
Rm ≥ 130 kg/mm²



WARNING



Check that accessories are correctly tightened.

Accessories material:
from 10 to 200 kN
from 300 to 1000 kN

Stainless Steel
Rm ≥ 90 kg/mm²
Rm ≥ 130 kg/mm²

Dimensioni *Dimensions*

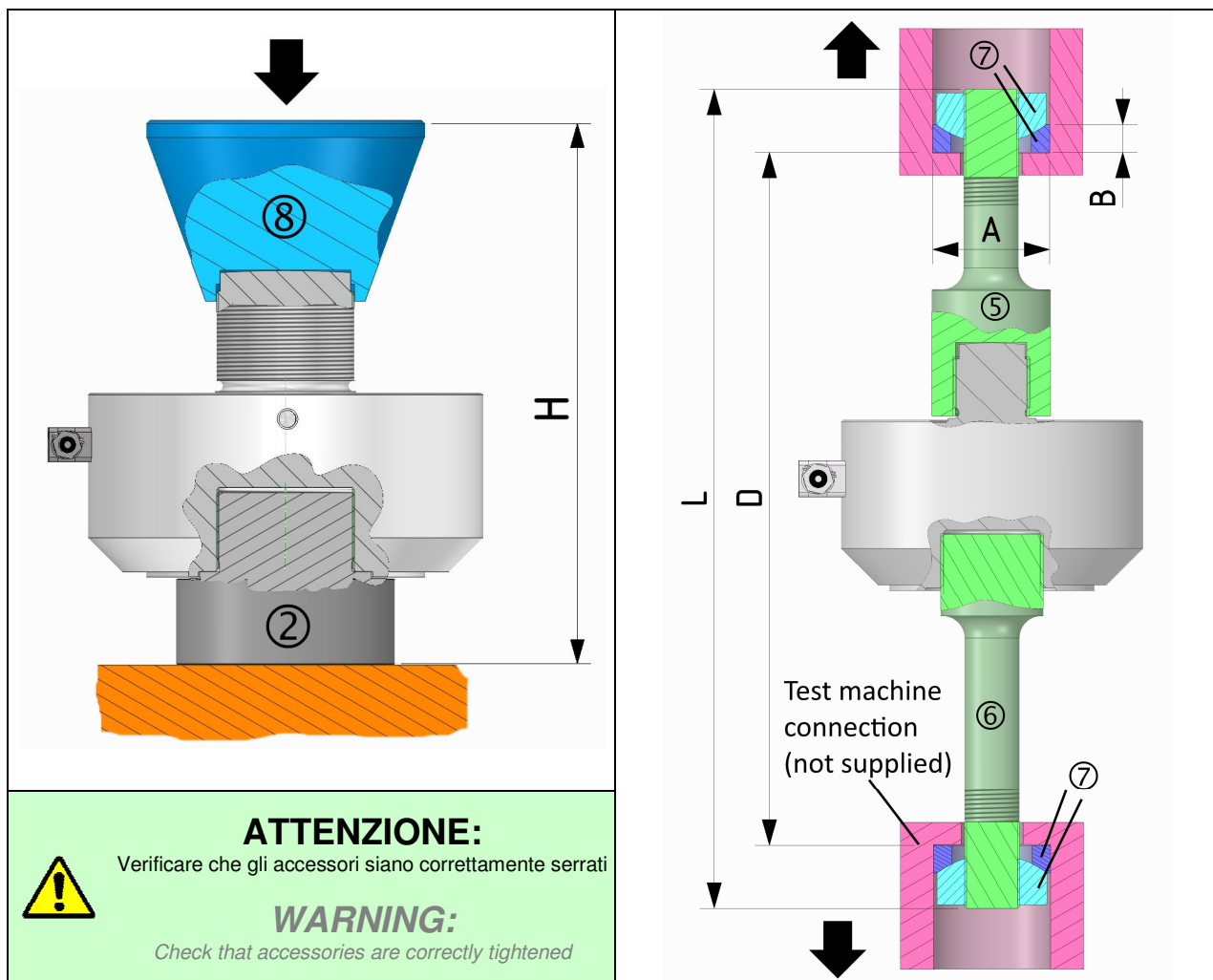
[mm]

KAL:	A	ØB	C	D	ØE	F	ØG	H	I	L	N	P
5, 10, 25, 50 kN	142	65	25	30	57	M30x2	50	33	33	10	134	~ 295
100 kN	182										166	~ 380
200, 300 kN	203	100	34	38	76	M42x3	62	42	42	10	187	~ 400
500 kN	272										271	
750 kN	294	127	50	50	100	M80x2	100	72	72	20	293	/
1000 kN	297										296	
2000 kN	364	145	57	68	127	M100x3	123.5	95	80	20	357	/

Accessori *Accessories*

KAL:	CODE	ACCESSORIES (optional):	ACCESSORI (opzionali):
10, 25, 50 kN	CTIC127KAL ①	Loading head.	Testa di carico.
	CBC127KAL ②	Mounting plate.	Piastra base.
	CAT127KAL ③	Tension screw.	Vite di trazione.
	CACCEF30 ④	Knuckle joint. (static applications)	Teste a snodo sferico. (applicazioni statiche)
100, 200, 300 kN	CTIC165KAL ①	Loading head.	Testa di carico.
	CBC165KAL ②	Mounting plate.	Piastra base.
	CAT165KAL ③	Tension screw.	Vite di trazione.
100, 200 kN	CACCEF40 ④	Knuckle joint. (static applications)	Teste a snodo sferico. (applicazioni statiche)
500, 750, 1000 kN	CTIC230KAL ①	Loading head.	Testa di carico.
	CBC230KAL ②	Mounting plate.	Piastra base.
	CAT230KAL ③	Tension screw.	Vite di trazione.
2000 kN	CTIC230KAL2MN ①	Loading head.	Testa di carico.
	CBC230KAL2MN ②	Mounting plate.	Piastra base.
	CAT230KAL2MN ③	Tension screw.	Vite di trazione.

Applicazioni in accordo alla UNI EN ISO 376
Applications according to UNI EN ISO 376



ATTENZIONE:

Verificare che gli accessori siano correttamente serrati

WARNING:

Check that accessories are correctly tightened



Accessori Accessories

KAL:	Dimensioni Dimensions [mm]						Codici Codes	
	L	D		A (c11)	B	H	Tension set (5+7) + (6+7)	Compression head 8
		Min	Max					
10, 25 kN	~317	210	266	35	12	146	CTISO25A + CTISO25B	CCISO50
50 kN	~346	257	294	45	15	146	CTISO50A + CTISO50B	
100 kN	~394	264	332	50	15	193	CTISO100A + CTISO100B	CCISO300
200 kN	~445	302	380	64	15	214	CTISO200A + CTISO200B	
300 kN	~494	308	397	90	18	214	CTISO300A + CTISO300B	CCISO500
500 kN	~595	395	493	90	18	292	CTISO500A + CTISO500B	
750KN, 1MN	~616 ~619	413 416	472 475	120	25	339 342	CTISO1MA + CTISO1MB	CCISO1M

NOTA: Accessori in accordo alla UNI EN ISO 376 non fornibili per KAL 2MN

NOTE: Accessories according to UNI EN ISO 376 not available for KAL 2MN



Dasa-Rägister
 EN ISO 9001:2008
 IQ-1100-01



LAT N° 093
 Calibration Centre
 The products are NOT covered by accreditation



Production Quality Assurance Certified n°
 TÜV 06 ATEX 553793 Q

41126 Cognento (MODENA) Italy Via Bottego 33/A Tel:+39-(0)59-346441 Fax:+39-(0)59-346437 E-mail: aep@aep.it

Al fine di migliorare le prestazioni tecniche del prodotto, la società si riserva di apportare variazioni senza preavviso.
 In order to improve the technical performances of the product, the company reserves the right to make any change without notice.



www.systemtech.se

Tel: 013-35 70 30
 sales@systemtech.se
 Linnégatan 14 • 582 25 LINKÖPING