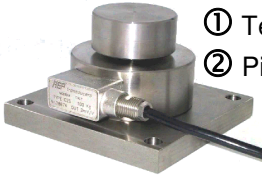
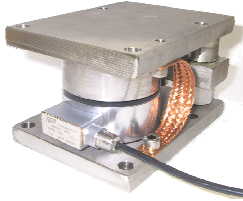


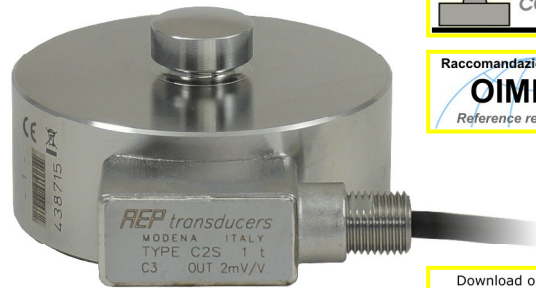
Accessori Accessories



- ① Testa di carico / Loading head
- ② Piastra base / Mounting plate



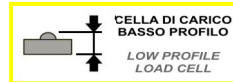
- ③ Unità di pesatura
Weighing unit



Stabilità a lungo termine
Long term high stability



OPZIONE **Ex** II 2G Ex ib IIC T5 Gb
OPTION II 2D Ex ib IIIC T115°C Db
Certificate: TÜV CY 18 ATEX 0206102 X



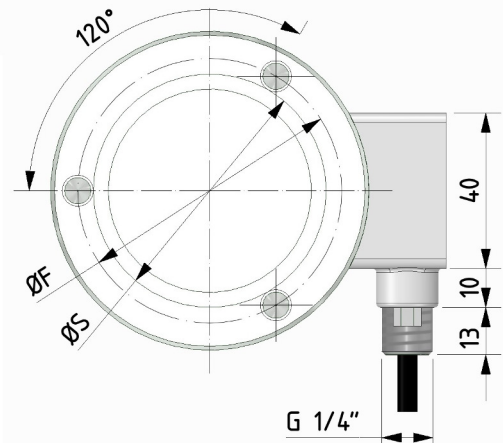
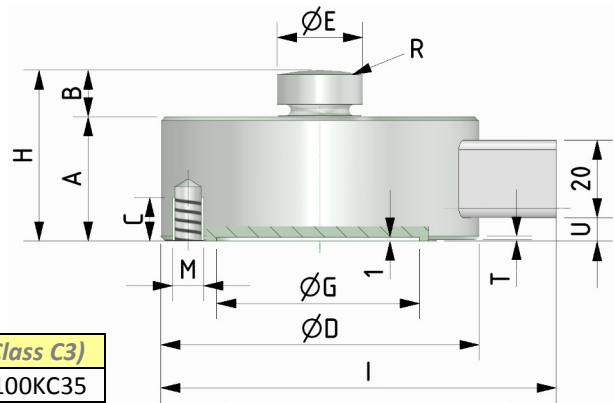
Dimensioni Dimensions

[mm]



LOAD	A	B	C	ØD	ØE	ØF	ØG	H	I	M	n°M	R	ØS	T	U
from 100 kg to 10 t	32	12	11	82	22	68	52.3	44	102	M8	3	50	60	0.3	6
20 t - 30 t	50	14	12	126	35	90	77.3	64	148	M8	3	160	93	0.5	15
50 t - 75 t - 100 t	60	20	20	165	60	130	92.3	80	188	M16	4	300	115	1	17
150 t - 200 t	80	30	20	200	80	152	107	110	223	M16	4	300	128	1	23

Versione con trasmissione wireless
Version with wireless transmission

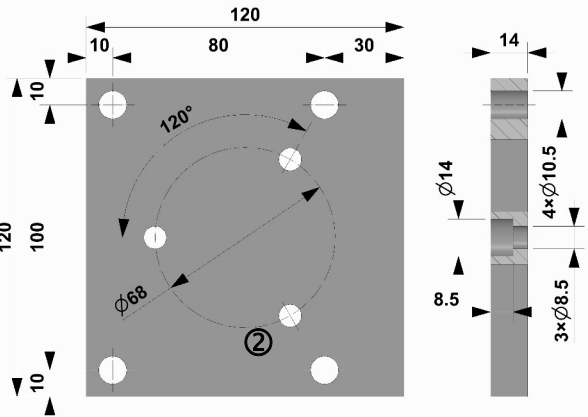
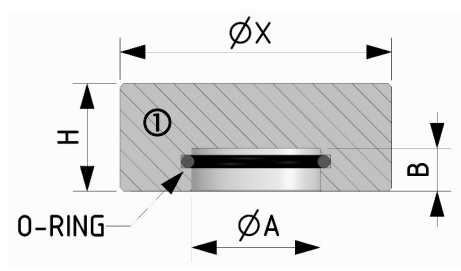
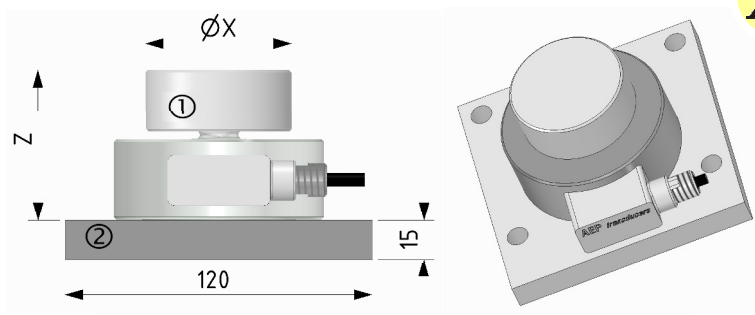
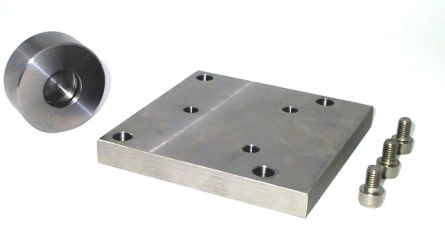


LOAD	CODE (Class C1)	CODE (Class C2)	CODE (Class C3)
100 kg	CC2S82100KC15	CC2S82100KC25	CC2S82100KC35
250 kg	CC2S82250KC15	CC2S82250KC25	CC2S82250KC35
500 kg	CC2S82500KC15	CC2S82500KC25	CC2S82500KC35
1 t	CC2S821TC15	CC2S821TC25	CC2S821TC35
2.5 t	CC2S822T5C15	CC2S822T5C25	CC2S822T5C35
5 t	CC2S825TC15	CC2S825TC25	CC2S825TC35
7.5 t	CC2S827T5C15	CC2S827T5C25	CC2S827T5C35
10 t	CC2S8210TC15	CC2S8210TC25	CC2S8210TC35
20 t	CC2S12620TC15H	CC2S12620TC25H	CC2S12620TC35H
30 t	CC2S12630TC15H	CC2S12630TC25H	CC2S12630TC35H
50 t	CC2S16550TC15	CC2S16550TC25	CC2S16550TC35
75 t	CC2S16575TC15	CC2S16575TC25	CC2S16575TC35
100 t	CC2S165100TC15	CC2S165100TC25	CC2S165100TC35
150 t	CC2S200150TC15	CC2S200150TC25	/
200 t	CC2S200200TC15	CC2S200200TC25	/

Dimensioni ACCESSORI

ACCESSORIES dimension

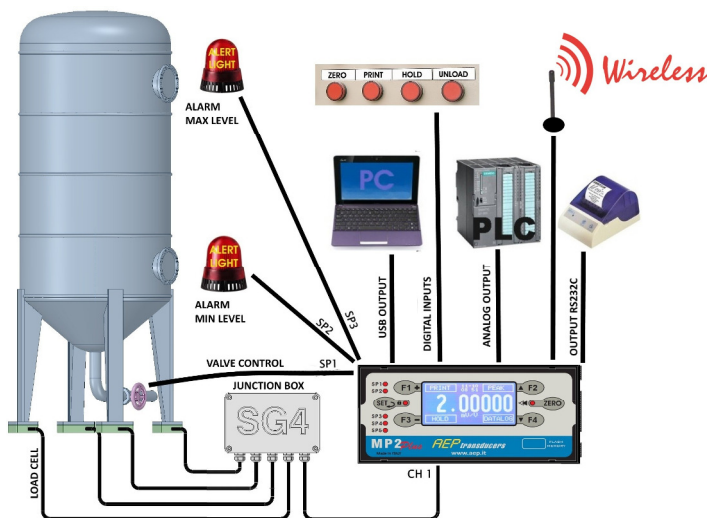
[mm]



C2S	CODE		ACCESSORIES	ACCESSORI	Z	ØX	ØA	B	H
100, 250, 500 kg 1, 2.5, 5, 7.5, 10 t	CTIC22	①	Loading head	Testa di carico	59	57	23	9	24
	CPB120D82	②	Mounting plate	Piastra base	/	/	/	/	/
	CUPC2	③	Weighing unit	Unità di pesatura	/	/	/	/	/
20, 30 t	CTIC35	①	Loading head	Testa di carico	82	76	36	12	30
	CUPC3	③	Weighing unit	Unità di pesatura	/	/	/	/	/
50, 75, 100 t	CTIC60	①	Loading head	Testa di carico	106	126	61	12	38
	CUPC5	③	Weighing unit	Unità di pesatura	/	/	/	/	/
150, 200 t	CTIC80	①	Loading head	Testa di carico	157	128	81	21	68

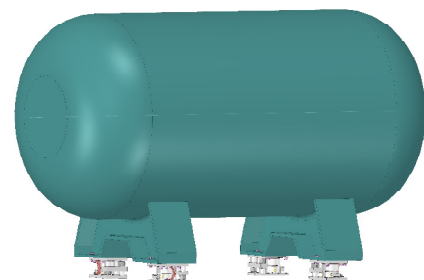
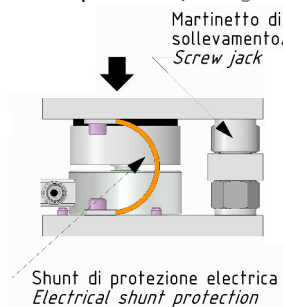
Esempi d'installazione

Examples of installation



Sistema di pesatura serbatoio a 4 punti di appoggio
Weighing system for tank with 4 supporting points.

③ Unità di pesatura / Weighing unit



Dati Tecnici
Technical Data


CLASSE DI PRECISIONE: OIML R60	ACCURACY CLASS: OIML R60	C1	C2	C3	
DIVISIONI LEGALI	LEGAL DIVISIONS	1000	2000	3000	
CARICO NOMINALE (E_{max})	NOMINAL LOAD (E_{max})	100 – 250 – 500 kg 1 – 2.5 – 5 – 7.5 – 10 – 20 t 30 – 50 – 75 – 100 – 150 [✧] – 200 [✧] t			
INTERVALLO MIN. DI VERIFICA (V_{min})	MIN. VERIFICATION INTERVAL (V_{min})	$E_{max} / 10000$			
ERRORE COMBINATO	COMBINED ERROR	$\leq \pm 0.045 \%$	$\leq \pm 0.023 \%$	$\leq \pm 0.018 \%$	
NON RIPETIBILITA'	NON REPEATABILITY	$\leq \pm 0.015 \%$	$\leq \pm 0.010 \%$	$\leq \pm 0.008 \%$	
RITORNO A ZERO dopo 30 min.	ZERO RETURN over 30 min.	$\leq \pm 0.036 \%$	$\leq \pm 0.026 \%$	$\leq \pm 0.016 \%$	
CREEP al carico nominale:	CREEP at nominal load:				
a) dopo 30 min.	a) over 30 min.	$\leq \pm 0.035 \%$	$\leq \pm 0.028 \%$	$\leq \pm 0.022 \%$	
b) dopo 20 e 30 min.	b) over 20 and 30 min.	$\leq \pm 0.010 \%$	$\leq \pm 0.008 \%$	$\leq \pm 0.005 \%$	
EFFETTO DELLA TEMPERATURA (10 °C)	TEMPERATURE EFFECT (10 °C)				
a) sullo zero	a) on zero	$\leq \pm 0.030 \%$	$\leq \pm 0.024 \%$	$\leq \pm 0.020 \%$	
b) sulla sensibilità	b) on sensitivity	$\leq \pm 0.030 \%$	$\leq \pm 0.017 \%$	$\leq \pm 0.010 \%$	
SENSIBILITA' NOMINALE	NOMINAL SENSITIVITY	2 mV/V			
TOLLERANZA DI CALIBRAZIONE	CALIBRATION TOLERANCE	$\leq \pm 0.1 \%$			
RESISTENZA DI INGRESSO	INPUT RESISTANCE	700 \pm 2 Ω			
RESISTENZA DI USCITA	OUTPUT RESISTANCE	700 \pm 2 Ω			
RESISTENZA DI ISOLAMENTO	INSULATION RESISTANCE	> 5 G Ω			
BILANCIAMENTO DI ZERO	ZERO BALANCE	$\leq \pm 1 \%$			
ALIMENTAZIONE DI RIFERIMENTO	RECOMMENDED SUPPLY VOLTAGE	10 V			
ALIMENTAZIONE NOMINALE	NOMINAL SUPPLY VOLTAGE	1-15 V			
ALIMENTAZIONE MAX.	MAXIMUM SUPPLY VOLTAGE	18 V			
VALORI MECCANICI LIMITE riferiti al carico nominale:	MECHANICAL LIMIT values referred to nominal load:				
a) carico minimo	a) minimum load	0 %			
b) carico di servizio	b) service load	120 %			
c) carico limite	c) max permissible load	150 %			
d) carico di rottura	d) breaking load	>300 %			
e) massimo carico trasversale	e) max transverse load	50 %			
f) carico dinamico limite	f) max permissible dynamic load	50 %			
CARICO NOMINALE	NOMINAL LOAD	100 kg ... 10 t	20 t 30 t	50 t 100 t	150 t 200 t
FRECCIA MAX. AL CARICO NOMINALE	DISPLACEMENT AT NOMINAL LOAD	~0.06mm	~0.16mm	~0.23mm	~0.36mm
TEMPERATURA DI RIFERIMENTO	REFERENCE TEMPERATURE	+23 °C			
CAMPO NOMINALE DI TEMP.	TEMPERATURE NOMINAL RANGE	-10 / +40 °C			
TEMPERATURA DI ESERCIZIO	SERVICE TEMPERATURE	-20 / +70 °C			
TEMPERATURA DI STOCCAGGIO	STORAGE TEMPERATURE	-20 / +80 °C			
PESO	WEIGHT	~1.3 kg	~3.4 kg	~9.4 kg	~18.2 kg
CLASSE DI PROTEZIONE (EN 60529)	PROTECTION CLASS (EN 60529)	IP68 (100h at 1m water column)			
MATERIALE DELLA CELLA	EXECUTION MATERIAL	Acciaio Inox / Stainless Steel			
LUNGHEZZA CAVO	CABLE LENGTH	5 m (on request 10 m)			
VITI DI FISSAGGIO:	FIXING SCREWS				
a) diametro	a) diameter	M8	M8	M16	M16
b) classe di resistenza	b) resistance class	12.9	12.9	12.9	12.9
c) coppia di serraggio	c) tightening torque	80 Nm	80 Nm	230 Nm	230 Nm

Accelerazione di gravità $g=9.80434 \text{ m/s}^2$ / Acceleration of gravity $g=9.80434 \text{ m/s}^2$.



✧ Classe C3 non disponibile per 150t e 200t / C3 class not available for 150t and 200t.



OPZIONI

Da acquistare separatamente

OPTIONS

To be purchased separately

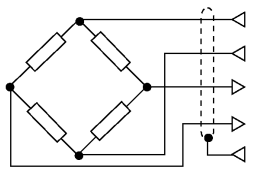
	CODE	⁽¹⁾ OPZIONE	⁽¹⁾ OPTION
	CMIL6MF	Uscita diretta connettore MIL6M	<i>Direct output connector MIL6M</i>
	CMIL6FV5	CONNETTORE MIL6M femmina 6 poli dritto completo di CAVO PVC schermato lunghezza 5 m.	<i>Female 6 poles straight MIL6M CONNECTOR complete PVC CABLE, shielded, length 5 m.</i>

	CODE	⁽²⁾ OPZIONE	⁽²⁾ OPTION
	CONNM12MF	Uscita diretta connettore M12	<i>Direct output connector M12</i>
	CONNM12FV5	CONNETTORE M12x1 femmina 5 poli dritto completo di CAVO PVC costampato schermato lunghezza 3 m.	<i>Female 5 poles straight M12x1 CONNECTOR complete PVC molded CABLE, shielded, length 3 m.</i>

Collegamenti Elettrici *Electrical Connections*

USCITA STANDARD: cavo schermato PVC 105°C, Ø 5.2 mm a 4× Ø 0.35mm² conduttori stagnati.

STANDARD OUTPUT: PVC 105°C shielded cable, Ø 5.2mm with 4× Ø 0.35mm² tinned conductors.

<i>Load cell</i>	OUTPUT	CABLE	CAVO	MIL6M ⁽¹⁾ <i>(optional)</i>	M12 ⁽²⁾ <i>(optional)</i>
	EXCITATION +	<i>Red</i>	Rosso	A	1
	EXCITATION -	<i>Black</i>	Nero	B	3
	OUTPUT +	<i>White</i>	Bianco	D	2
	OUTPUT -	<i>Yellow</i>	Giallo	C	4
	-----	<i>Shield</i>	Schermo	F	5

Schermo collegato al corpo del trasduttore.

Shield connected to the body of the transducer.

AEP *transducers*



Dasa-Rägister
EN ISO 9001:2015
IQ-1100-01



LAT N° 093
Calibration Centre
The products are NOT
covered by accreditation



Production Quality Assurance Certified n°
TÜV CY 17 ATEX 0205891 Q

41126 Cognento (MODENA) Italy Via Bottego 33/A Tel: +39-(0)59-346441 Fax: +39-(0)59-346437 E-mail: aep@aep.it

Al fine di migliorare le prestazioni tecniche del prodotto, la società si riserva di apportare variazioni senza preavviso.

In order to improve the technical performances of the product, the company reserves the right to make any change without notice.

**SYSTEM
TECHNOLOGY**
SWEDEN AB

www.systemtech.se

+46 (0)13 35 70 30 • sales@systemtech.se
Linnégatan 14 • 582 25 LINKÖPING